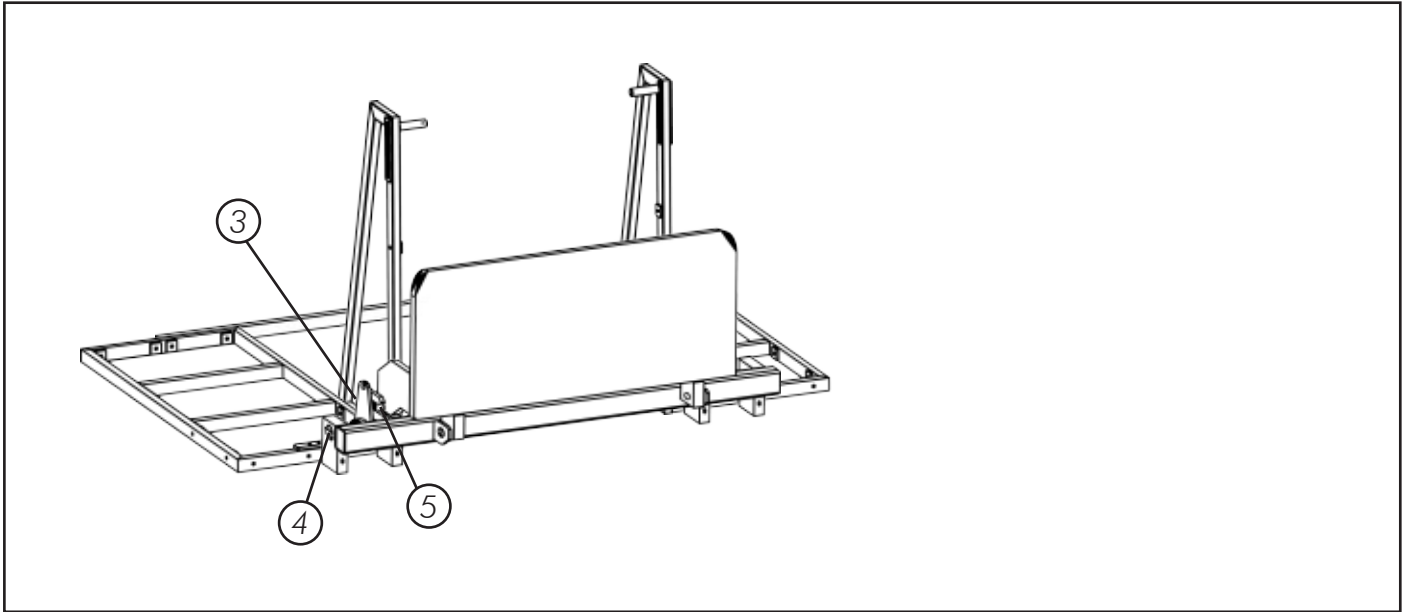


Start Gate WC
Wartungscheckliste - Maintenance Checklist



Mechanik

- 1. Alle bewegliche Teile wurden geölt. -----
(All moving parts are lubricated.)
- 2. Alle Schrauben sind angezogen. -----
(All screws are tightened.)
- 3. Feder auf Beschädigungen geprüft. -----
(Release mechanism spring checked for damage.)
- 4. Welle lässt sich leicht drehen. -----
(Shaft turns easily.)
- 5. Zapfen ist fest. -----
(Pin is fixed.)

Elektronik

- 6. Stecker von Kabeln auf Beschädigungen geprüft. -----
(Plugs checked for damage)
- 7. Kabel auf Beschädigungen geprüft. -----
(Plug cables checked for damage)
- 8. Funktion der Ampelanlage und des Buzzers überprüft. -----
(Function of traffic lights and the buzzer checked.)
- 9. Funktion der Randomeinheit überprüft. -----
(Function of traffic lights and the buzzer checked.)

Alle Wartungspunkte wurden gewissenhaft überprüft und eventuelle Fehler behoben.
(All maintenance points have been checked conscientiously. Any errors have been corrected.)

 Ort, Datum

 Unterschrift